

Exercice 1

On donne un nombre à la machine, et elle affiche le résultat de « 3 fois le nombre plus 4 ».

Appelle le professeur pour lui montrer ton œuvre

Exercice 2

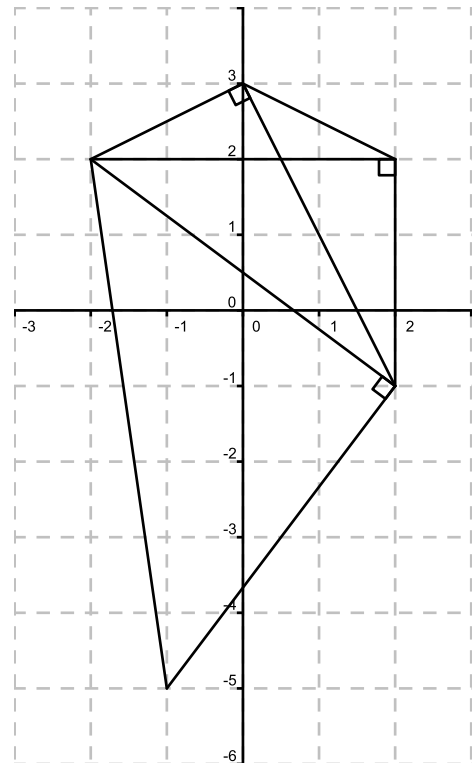
Je donne les coordonnées de 2 points, l'ordinateur me donne une valeur approchée de la distance de ces 2 points dans un repère orthonormé.

Appelle le professeur pour lui montrer ton œuvre

Exercice 3

Je donne les coordonnées de 3 points A, B et C, l'ordinateur me dit si le triangle est rectangle en A ou non.

Appelle le professeur pour lui montrer ton œuvre



Exercice 1

On donne un nombre à la machine, et elle affiche le résultat de « 3 fois le nombre plus 4 ».

Appelle le professeur pour lui montrer ton œuvre

Exercice 2

Je donne les coordonnées de 2 points, l'ordinateur me donne une valeur approchée de la distance de ces 2 points dans un repère orthonormé.

Appelle le professeur pour lui montrer ton œuvre

Exercice 3

Je donne les coordonnées de 3 points A, B et C, l'ordinateur me dit si le triangle est rectangle en A ou non.

Appelle le professeur pour lui montrer ton œuvre

